

## BB-Box

Bei der BB-Box handelt es sich um ein Plug & Play Regelungssystem für *Heiz- und Kühlnetze*.

Das System ist in der Lage in allen Teil- und Vollastzuständen einen

- dauerhaften autodynamischen hydraulischen Abgleich

In Ihrem Heiz- oder Kühlnetz durchzuführen

Das heißt für Sie:

BB-Box besitzt die Fähigkeit, *auf alle Änderungen* Ihres Heiz- oder Kühlnetzes, sei es durch Erweiterung des Netzes, oder durch eine Änderung der Verbraucher etc.

- unmittelbar und
- selbständig

*zu reagieren* und den hydraulischen Abgleich gemäß der veränderten Situation *ohne Neuparametrisierung* durchzuführen.



## Neben dem autodynamische hydraulische Abgleich

von Heiz- und Kühlnetzen verfügt die BB-Box über alle nötigen Schnittstellen und Sensoren zur

- autodynamischen *Prozesstemperaturregelung* von Heiz- und Kühlkreisläufen
- autodynamischen *Messung, Steuerung und Regelung der Wärme- und Stoffübertragung* von Fluiden und ihren chemischen oder physikalischen Eigenschaften in Fluidnetzen oder Fluidkreisläufen (Stoffübertragung durch Mischen, Entmischen und Zumischen)

Zudem erfüllt BB-Box die Funktion eines

- *Wärmemengenzählers zur DIN ISO 50001 / 50003 Zertifizierung*

Eine BB-Box übernimmt die Regelung

- einer hydraulische Weiche
- eines Wärmetauschers
- oder bis zu 9 Heiz- / Kühlkreisen



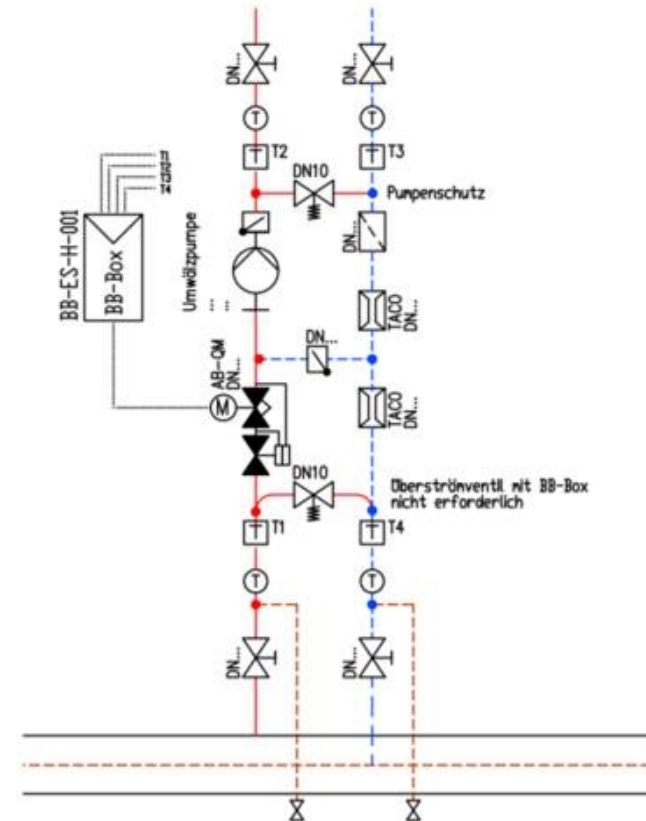
BB-Box verwendet unsere selbst entwickelten **RAMSA-Regler**, die

- **keinerlei Parametrisierung benötigen**

egal welche Regelstreckengrößen verändert werden.

Die Vorteile dieser RAMSA-Regler im Einzelnen:

- **sehr stabiles Regelungsverhalten**
- **wesentlich schnellere Einregelung** bei Sollwertveränderungen als bei PID-Reglern
- **keinerlei über- oder unterschwingendes Regelverhalten**
- **keine negativen Auswirkungen** bei sprunghaft auftretenden **Störgrößen**
- **vollständige Störgrößenkompensation** auch bei hochdynamischen Störgrößen



BB-Box bietet Ihnen für Ihr Unternehmen folgende **praktischen Vorteile**

- *dauerhaft hydraulisch abgeglichenes Heiz-/Kühlnetz in allen Teil- und Vollastzuständen*
- *keine Kosten für Neuparametrisierungen nach Änderungen*
- *Wärmemengenzähler zur DIN ISO 50001 / 50003 Zertifizierung integriert*

**Wirtschaftlich profitieren Sie von**

- *bis zu **25%** Energiekosteneinsparung*
- *Aktuell **30% Förderung** durch die BAFA für alle Kosten im Rahmen des autodynamischen Abgleichs von Heiz- und Kühlanlagen*

**Detaillierte Ausführungen**, Beschreibungen und Einsatzmöglichkeiten unserer BB-Box Regelsysteme finden Sie im **Internet** unter

- [www.bb-box.com](http://www.bb-box.com)

oder fragen Sie uns nach unserem ausführlichen Flyer.



BB-Box Regelsysteme werden u.a. folgenden namhaften Firmen eingesetzt:

- *Bosch-Rexroth*
- *Continental*
- *Honeywell*
- *Hoffmann Natursteine*



Danke für Ihre Aufmerksamkeit

XOB-Box



FluCoS GmbH & Co. KG  
Tauberbischofsheim / GERMANY



[www.flucos.de](http://www.flucos.de)  
[info@flucos.de](mailto:info@flucos.de)



Phone: +49 (0) 9341 89 69 554  
Fax: +49 (0) 9341 89 69 552